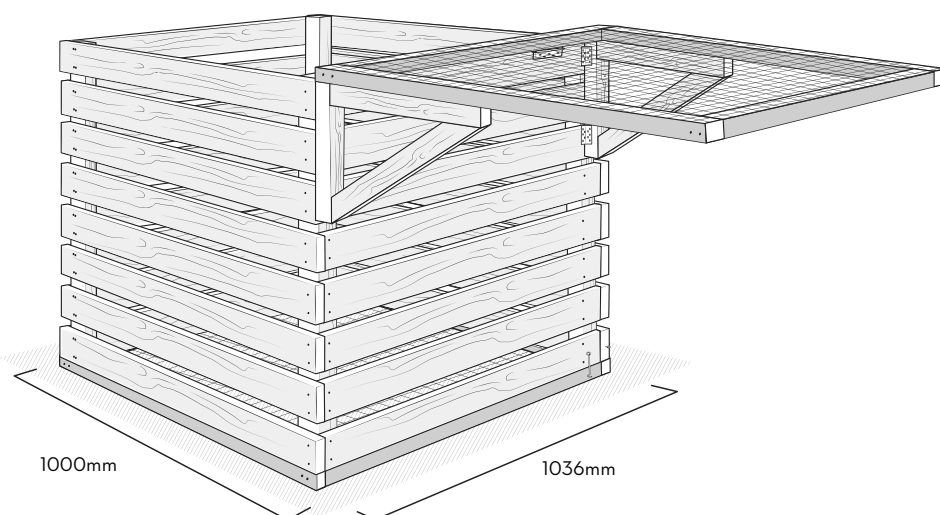


FABRIQUER SOI-MÊME UN TAMIS À TROUS

Vous souhaitez fabriquer vous-même un tamis à trous pratique pour votre bac à compost ? Les instructions de montage suivantes vous indiquent le matériel et les outils nécessaires et vous montrent comment procéder étape par étape. Amusez-vous bien !

Accès direct aux instructions de montage à la page 3



DIFFICULTÉ

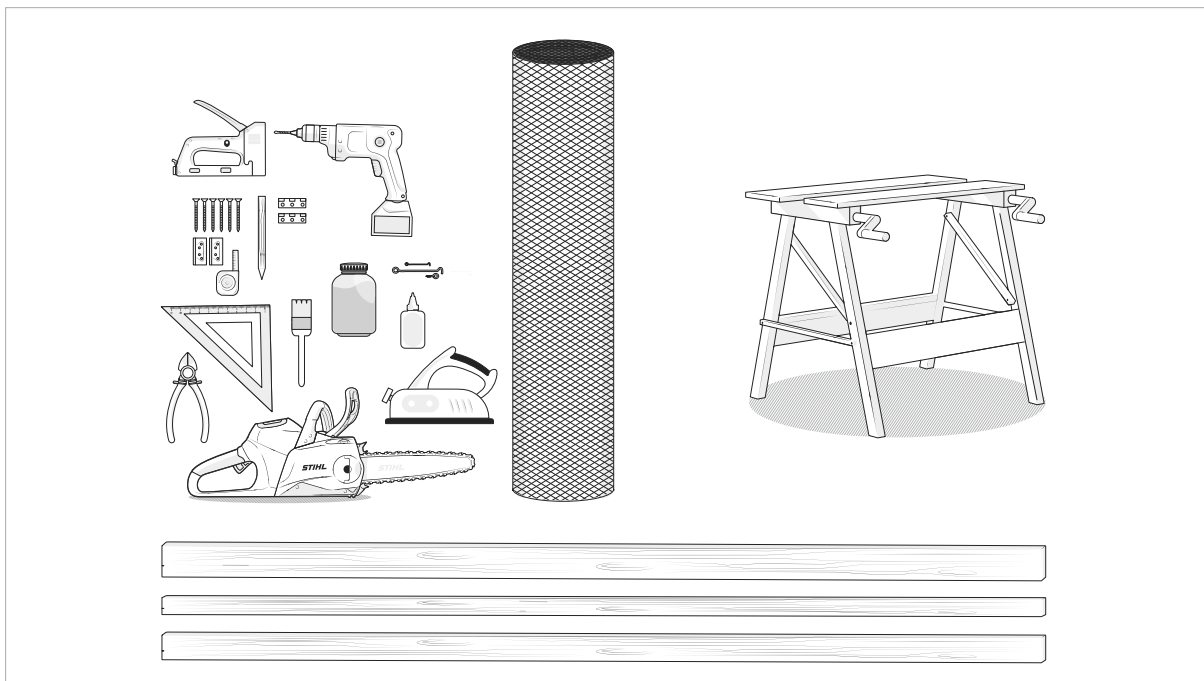


facile

TEMPS NÉCESSAIRE

🕒 2 heures

LISTE DU MATÉRIEL



MATÉRIEL

Bois d'épicéa pour le cadre :

2 x 1 000 mm x 50 mm x 30 mm

2 x 936 mm x 50 mm x 30 mm

Bois d'épicéa pour les deux triangles de support :

2 x 400 mm x 50 mm x 30 mm

2 x 300 mm x 50 mm x 30 mm

2 x 472 mm x 50 mm x 30 mm, angle intérieur du côté long en bas de 123° et en haut de 147°

Charnières pour fixer le tamis au bac à compost :

2 x 100 mm x 70 mm

Charnières pour les deux triangles de support :

4 x 75 mm x 50 mm

Vis :

24 x 3,5 x 50 (pour les 4 charnières du cadre triangulaire)

8 x 4,5 x 100 (pour le cadre), deux par coin

3 x 4,5 x 75 pour le triangle, une à chaque point de vissage

1 rouleau de grillage de volière 1 x 1 cm comme tamis

Natte de roseaux de la taille du tas de compost

Espace pour vos notes

OUTILS ET ACCESSOIRES

Tronçonneuse à batterie, p. ex. STIHL MSA 140 C pour les poteaux et le bois du cadre

Scie à bois, p. ex. STIHL GTA 26 pour les planches

Agrafeuse

Visseuse sans fil

Espace pour vos notes



POUR VOTRE SÉCURITÉ : L'ÉQUIPEMENT DE PROTECTION

Dans tous les cas, veillez à porter des vêtements de protection efficaces et sûrs. Portez toujours votre équipement de protection individuelle lorsque vous travaillez avec la tronçonneuse. Veuillez consulter le mode d'emploi de votre produit pour plus de détails. Avant la première utilisation, il convient de se familiariser avec l'appareil et de s'assurer qu'il est en parfait état de marche avant chaque utilisation. Sur demande, votre revendeur STIHL se fera un plaisir de préparer votre outil pour sa première utilisation et vous conseillera également sur les modèles et tailles de vêtements de protection. Un équipement de protection individuelle ne remplace pas des techniques de travail sûres.

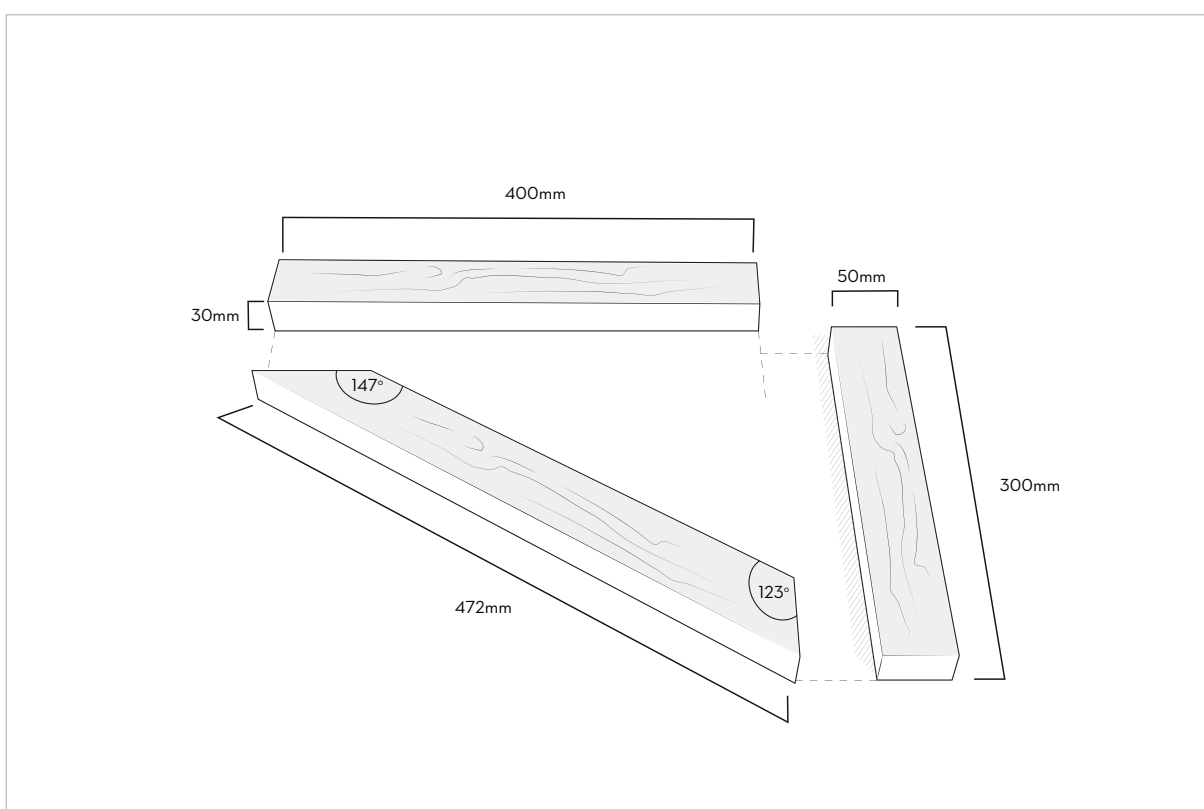
INSTRUCTIONS DE MONTAGE

1 MESURER ET SCIER LE BOIS DU CADRE

Placez le bois d'épicéa pour le cadre sur la table de travail et mesurez-le. Prenez une tronçonneuse à batterie, p. ex. la MSA 140 C, et sciez le bois à la main.

2 MESURER ET SCIER LES TRIANGLES DE SUPPORT

Mesurez le bois pour les deux triangles de support et sciez-le à la taille indiquée. Coupez le côté le plus long du triangle en forme de biseaux de respectivement 147° et 123°.

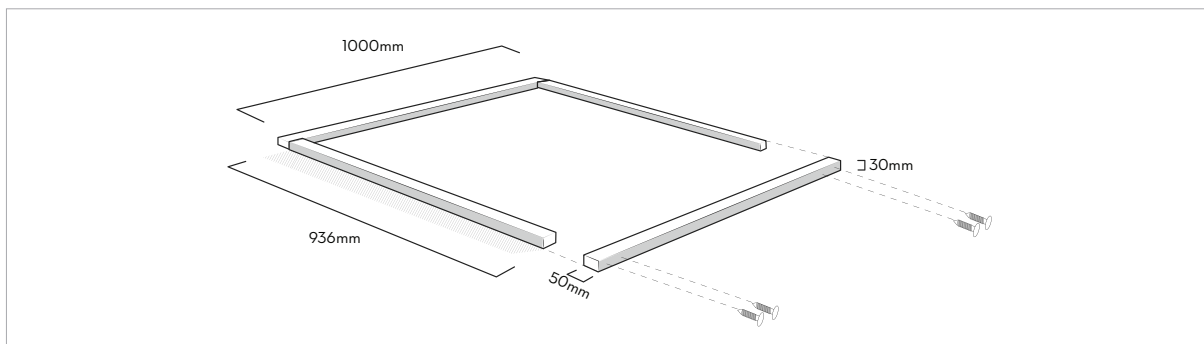


3 HUILER LE BOIS ET LE LAISSER SÉCHER

Poncez toutes les arêtes vives, huilez le bois selon les instructions du fabricant et laissez-le sécher pendant la nuit.

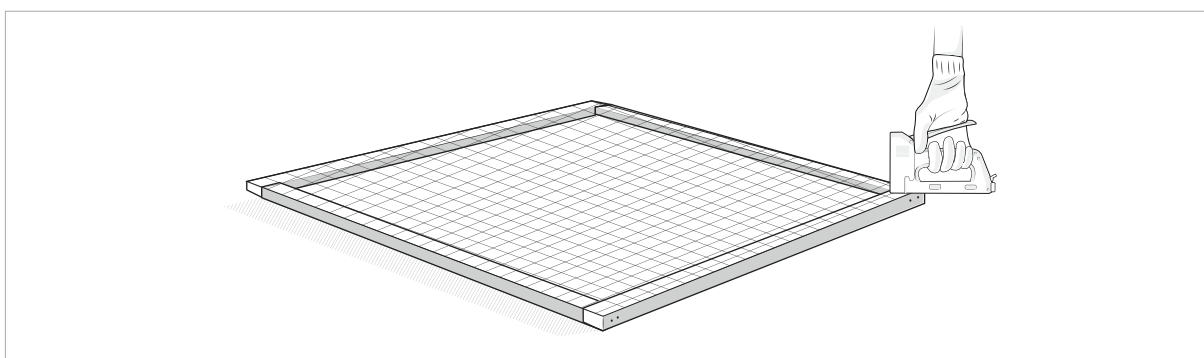
4 VISSER LES TRIANGLES DE SUPPORT ET LE CADRE

Vissez d'abord les triangles de support à l'aide de la visseuse sans fil, puis l'ensemble du cadre.



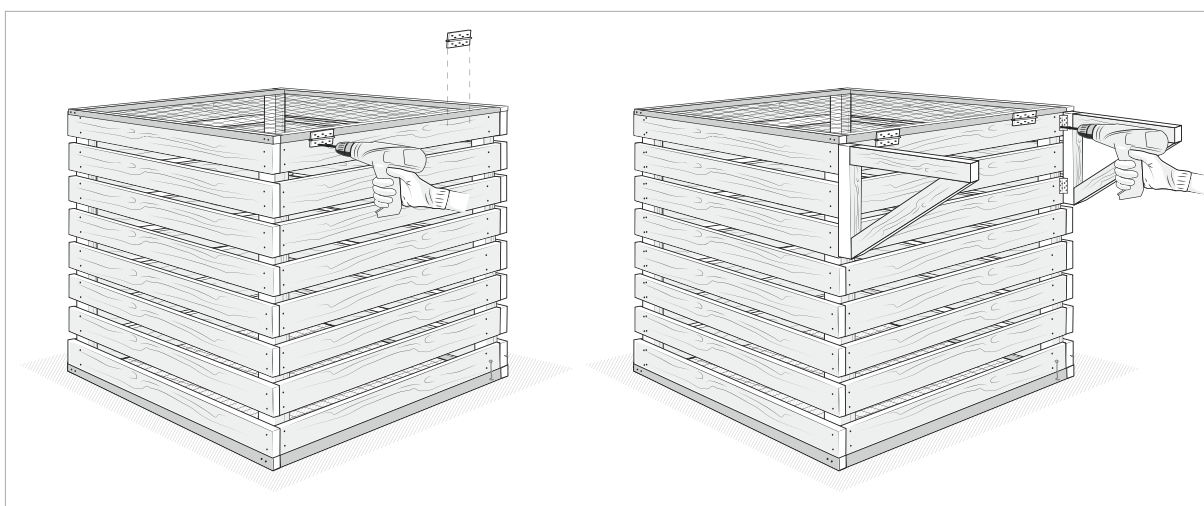
5 FIXER ET DÉCOUPER LE GRILLAGE MÉTALLIQUE

Agrafez le grillage métallique sur le cadre et retirez le fil qui dépasse.



6 FIXER LE CADRE ET LES TRIANGLES DE SUPPORT AU BAC À COMPOST

Placez le cadre sur le bac à compost et fixez-le sur les charnières à l'aide de la visseuse sans fil. Vissez ensuite les triangles de support sur les charnières du bac à compost, puis dépliez-les et repliez-les pour vérifier leur fonctionnement.

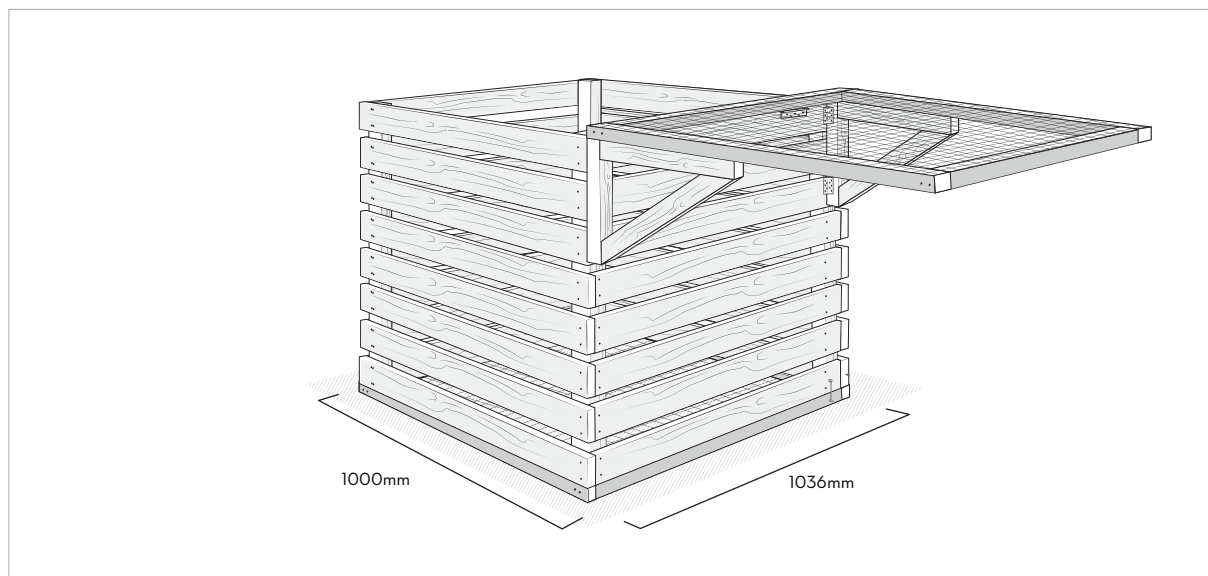


7 POSER ET DÉCOUPER UNE NATTE DE ROSEAUX

Placez la natte de roseaux sur le cadre pour l'ajuster à la bonne taille. Mettez ensuite la natte de côté.

8 TAMISER LE COMPOST

Dépliez les triangles de support et le cadre. Ouvrez également la trappe de collecte pour l'accrocher au crochet tempête. Placez une brouette sous le tamis et poussez le compost à travers le tamis à l'aide d'une pelle pour qu'il s'écoule dans la brouette. Répétez l'opération plusieurs fois.



9 REPLIER LE TAMIS À TROUS ET UTILISER LE COMPOST

Rabattez le tamis et les triangles de support pour que les éléments grossiers retournent sur le compost. Recouvrez le bac à compost avec la natte de paille et veillez à fermer la trappe de collecte. Vous pouvez maintenant fertiliser votre jardin avec le compost finement tamisé !

